

Los geht's

Benutzerhandbuch
Smart Ring + Rauchmelder



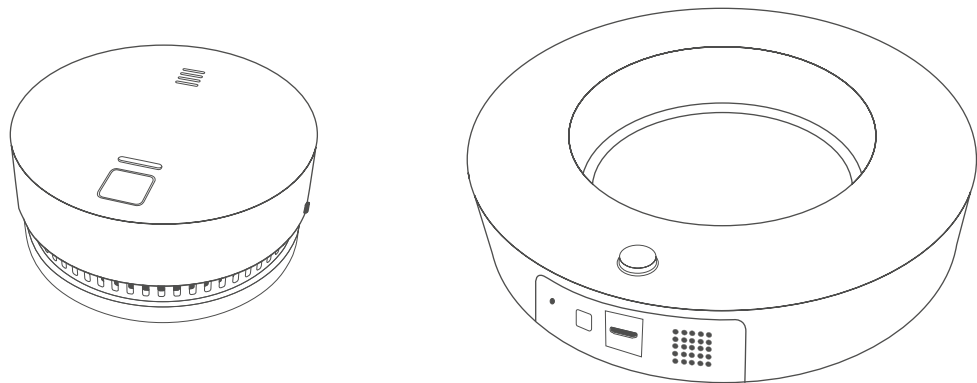


Inhaltsverzeichnis

Verpackungsinhalt	4
Produktmerkmale	6
Erste Schritte	8
Montagehinweise	10
Ungeeignete Montageorte	12
Anleitung zur Montage	13
Hinweise zur LED-Signal- und LED-Kontrollleuchte	16
Fehlalarme	18
Funktionstest	19
Wartung und Pflege	20
Feueralarmübungen	21
Verhalten im Brandfall	21
Technische Daten	22
Sicherheitshinweise	24
Gewährleistung	27

Diese Gebrauchsanleitung enthält wichtige Informationen zum Gebrauch von Livy Protect (Smart Ring + Rauchmelder). Wenn du Livy Protect für jemand anderen installierst, hinterlasse bitte diese Gebrauchsanleitung oder eine Kopie.

Dein Livy Protect besteht aus:



Rauchmelder

Model: G1



Smart Ring

Multisensorischer Smart Ring für zusätzlichen Einbruchschutz.

Photoelektrischer Rauchmelder. Funktioniert effektiv für langsam glimmende Brände.

Wichtig:

Folge den Anweisungen, um den ordnungsgemäßen Betrieb sicherzustellen. Der Rauchmelder darf nur zusammen mit dem Smart Ring eingesetzt werden, um den ordnungsgemäßen Betrieb sicherzustellen. Anwendungsbereich nach DIN EN 14676: Rauchwarnmelder für Wohnhäuser, Wohnungen und Räume mit wohnungsähnlicher Nutzung. Maximale Überwachungsfläche pro Rauchmelder: 60 m² unabhängig von der Raumgeometrie.

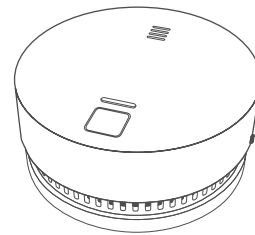


Verpackungsinhalt

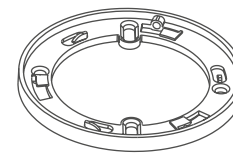
Livy Protect



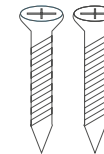
Rauchmelder



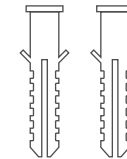
Rauchmelder



Montagehalterung

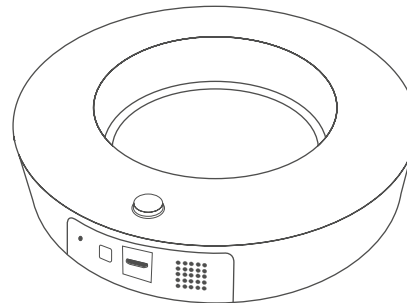


Schraube

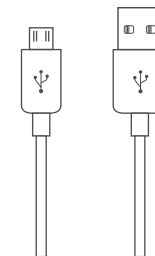


Dübel

Smart Ring



Smart Ring



Micro USB-Kabel

Produktmerkmale

Smart Ring

Bluetooth-Knopf

startet den Bluetooth-Modus des Gerätes

Bewegungssensor LED-Kontrollleuchte

erkennt Bewegung und blinkt bei Einrichtung des Gerätes

Micro USB-Port

ausschließlich zum Aufladen des Akkus

Luftzufuhr

ermöglicht zusätzliche Funktionen



Hinweis zur Batterie:

Fest eingebaute, wiederaufladbare Lithium-Ionen Batterien. Beim gewaltsamen Entfernen der Batterie aus dem Gerät kann es bei einer Beschädigung zur Explosion kommen. Die Batterien dürfen keiner direkten Wärmeeinstrahlung und übermäßiger Wärme ausgesetzt werden.

Produktmerkmale

Rauchmelder

Signalleuchte (LED)

blinkt ca. alle 53 Sekunden, um die Betriebsfähigkeit der Batterie zu bestätigen

Alarmsignal

lautes, pulsierendes Alarmsignal – mindestens 85 dB (A)

Testknopf

testet die Betriebsfähigkeit, Empfindlichkeit, Batteriestatus und die Signaltöne durch Betätigung

Raucheindringöffnungen

nimmt den Rauch auf und muss immer unbedeckt bleiben



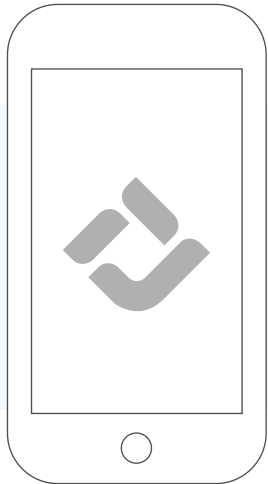
Hinweis zur Batterie:

Fest eingebaute, nicht entnehmbare und lang anhaltende Lithium-Ionen Batterie mit einer Lebensdauer bis zu 10 Jahre im Stand-by-Modus. Die Batterie des Rauchmelders ist nicht austauschbar. Beim gewaltsamen Entfernen der Batterie aus dem Gerät kann es bei einer Beschädigung zur Explosion kommen. Die Batterien dürfen keiner direkten Wärmeeinstrahlung und übermäßiger Wärme ausgesetzt werden.

Erste Schritte

Livy Protect mit der App einrichten

1 Livy App runterladen

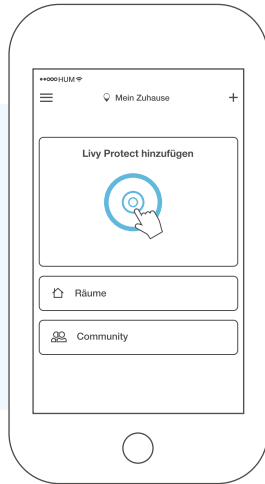


Available on the
App Store

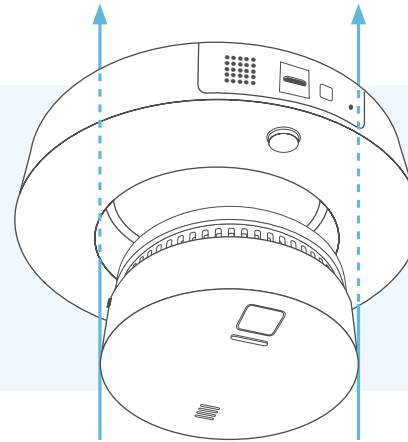
Get it on
Google play



2 Smart Ring hinzufügen



3 Rauchmelder mit Smart Ring montieren



Wichtig:

Der Rauchmelder darf nur zusammen mit dem Smart Ring in Betrieb genommen werden.

Anforderungen für die Inbetriebnahme:

iOS- oder Android-Smartphone, Bluetooth-Schnittstelle (BLE // 4.2), Wi-Fi Router mit Internetzugang, Livy App aus dem Play Store oder App Store.

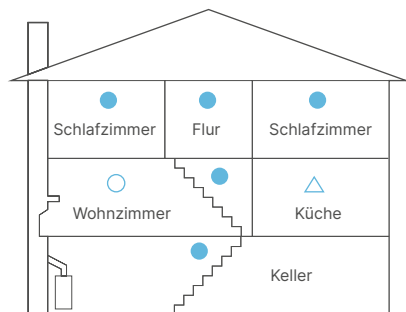
Hinweis:

Nur mit einer funktionierenden Internetverbindung kann der Smart Ring dich und deine Community im Alarmfall benachrichtigen.

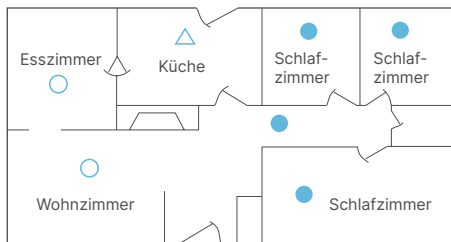
Montagehinweise

Einsatz von Livy Protect

Mehrstöckiges Haus



Etagenwohnung



● Rauchmelder für Mindestschutz

○ Rauchmelder für zusätzlichen Schutz

△ Rauchmelder mit Heizwarnfunktion

Mindestschutz

- pro Schlafzimmer, Kinderzimmer und Flur/Treppenhaus (Fluchtweg)
- bei offenen Verbindungen über zwei Ebenen auf der obersten Ebene
- pro Stockwerk bei Gebäuden über mehrere Stockwerke

Optimaler Schutz

- pro Raum und Etage mindestens ein Livy Protect
- Einsatz von speziellen Meldern (z. B. Thermomelder) in sensiblen Bereichen

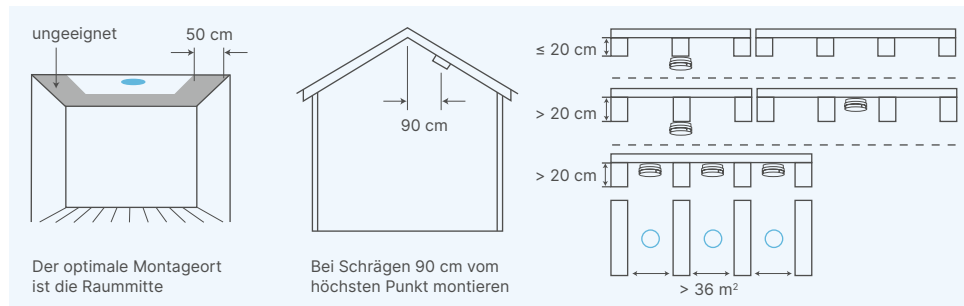
Warnung:

Um Verletzungen zu vermeiden, muss Livy Protect gemäß den Montagehinweisen zuverlässig an der Decke befestigt werden.

Montagehinweise

Den richtigen Platz finden

Balken/Decken Unterteilung



Weitere Montagehinweise

- Rauchmelder nur zusammen mit dem Smart Ring einsetzen
- Montage zwischen Schlafbereich und potenziellen Feuerquellen wie Wohnzimmer und Küche
- in einstöckigen Gebäuden mit einem Schlafbereich im Flur so dicht wie möglich am Wohnbereich
- für die Hörbarkeit im Schlafzimmer nicht weiter als 3 Meter vom Schlafzimmer entfernt
- Ggf. muss mehr als ein Livy Protect angebracht werden, insbesondere wenn der Flur länger als 15 Meter ist
- in einstöckigen Gebäuden mit zwei Schlafzimmern empfehlen sich mindestens zwei Livy Protect jeweils vor den Schlafzimmern
- in mehrstöckigen Gebäuden mindestens ein Livy Protect im Erdgeschoss zwischen den Treppen und jedem Raum mit Brandgefahr sowie in Durchgangsbereichen
- Montage in Durchgangsbereichen nicht in einem größeren Abstand von 7,5 Metern von der weitesten Wand, Tür, Raum mit erhöhter Brandgefährdung und zum nächsten Rauchmelder
- Der bestmögliche Montageort ist meistens die Mitte eines Raum bzw. Flures
- in Räumen mit Deckenschrägen Livy Protect 90 cm entfernt vom höchsten Punkt des Raumes montieren

Ungeeignete Montageorte

Livy Protect nicht an folgenden Orten installieren

- in der Nähe von Luftströmungen wie Ventilatoren, Heizungen, Türen, Fenster etc.
- in Räumen mit hoher Luftfeuchtigkeit wie Bäder, Duschräume oder in Räumen mit hohen Temperaturüberschreitungen über 39 °C oder unter 5 °C
- an der Deckenspitze von spitz zulaufenden Dachräumen
- weniger als 50 cm von der Wand entfernt, wenn Livy Protect an der Decke befestigt wird
- in von Insekten belasteten Bereiche
- in Küchen, Waschräumen und Garagen
- in sehr schmutzigen und staubigen Bereichen
- innerhalb eines Abstands von 50 cm zu Leuchtkörper oder Raumecken
- an Orten, die Routinetests und Wartungen gefährlich machen würden (z.B. in Treppenhäuser)
- an schlecht isolierten Decken
- in der Nähe von Deckendekorationen, die ggf. verhindern könnten, dass der Rauch zum Rauchmelder ziehen kann
- innerhalb von 150 cm zu fluoreszierenden Lichtanlagen (z.B. Neonbeleuchtung)

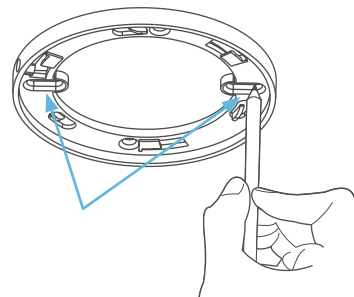
Warnung:

Um Verletzungen zu vermeiden, muss Livy Protect gemäß den Montagehinweisen zuverlässig an der Decke befestigt werden.



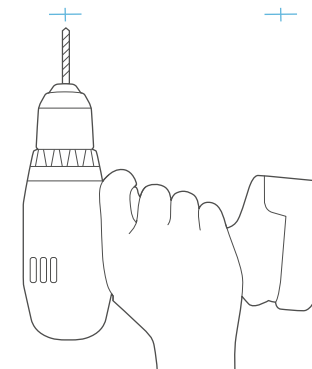
Anleitung zur Montage

Zuerst markieren und bohren



1. Schritt

An die Decke eine 10 cm lange horizontale oder vertikale Linie aufzeichnen. Anschließend die beiden längsten Befestigungsschlitze der Montagehalterung an die gewünschte Position ausrichten und jeweils eine Markierung in die Mitte zeichnen.



2. Schritt

Bohre nun Löcher in die Markierungen mit einem 5-mm-Bohrer.

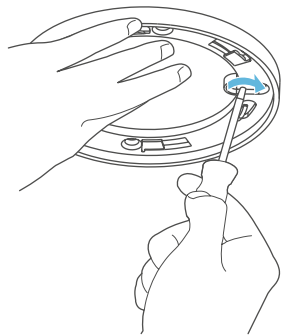
Hinweis:

Vor der Montage von Livy Protect sollte der Smart Ring in der Livy App installiert werden und anschließend für ca. 24 Stunden vollgeladen werden.



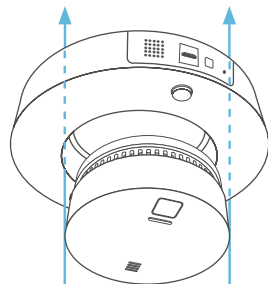
Anleitung zur Montage

Dann festschrauben und einsetzen



3. Schritt

Dübel einsetzen und die Montagehalterung in die gewählte Position einschrauben. Dabei darauf achten die Schrauben nicht zu fest zu ziehen, sonst verziehen sich die Befestigungswinkel.

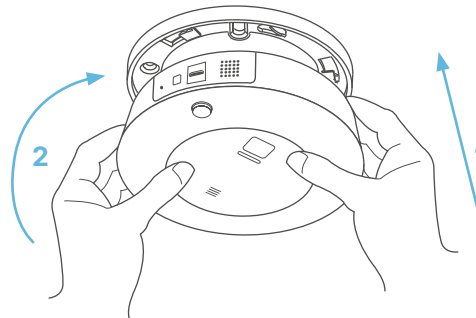


4. Schritt

Stecke den Rauchmelder von unten durch den Smart Ring.

Anleitung zur Montage

Zuletzt einrasten und testen



5. Schritt

Bring dein Livy Protect an die Montagehalterung und dreh im Uhrzeigersinn, bis er einrastet. Für die Montage halte den Rauchmelder und den Smart Ring zusammen und drücke von unten mit beiden Daumen den Rauchmelder gegen die Montagehalterung bevor du drehst.



6. Schritt

Drücke auf den Testknopf und prüfe, ob Livy Protect richtig in der Montagehalterung steckt. Es ertönt ein lauter Signalton.

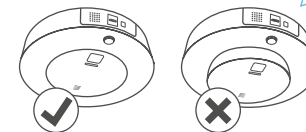
Hinweis:

Der Rauchmelder darf nur zusammen mit dem Smart Ring in Betrieb genommen werden.



Hinweis:

Achte darauf, dass nach der Montage der Smart Ring auf einer Ebene mit dem Rauchmelder hängt, damit die Raucheindringöffnungen des Rauchmelders nicht blockiert werden. Teste anschließend die Funktion des Rauchmelders mit dem Testknopf.

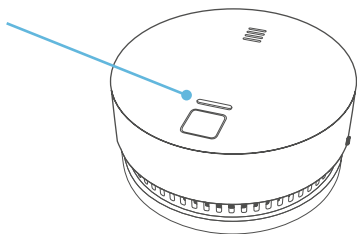


Hinweise zur LED-Signalleuchte

LED am Rauchmelder

Status	LED	Signaltöne
Normalzustand	Rote LED leuchtet alle 53 Sekunden	Kein Signalton
Testzustand	Rote LED blinkt schnell	Kurzer schneller Signalton
Alarmzustand	Rote LED blinkt schnell	Kurzer schneller Signalton (Alarmsignal)
Ruhezustand	Rote LED blinkt alle 10 Sekunden	Kein Signalton
Niedriger Batteriestand	Rote LED blinkt alle 40 Sekunden	Ein Signalton alle 40 Sekunden
Funktionsstörung	Rote LED blinkt alle 40 Sekunden	Zwei Signaltöne alle 40 Sekunden

LED-Signalleuchte

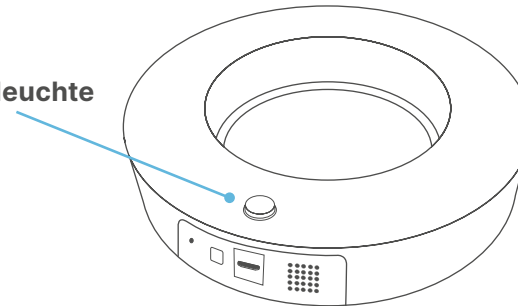


Hinweise zur LED-Kontrollleuchte

LED am Smart Ring

Status	LED	Lösung
Gerät bleibt offline	LED permanent rot: WLAN-Router hat keine Internetverbindung oder Server verweigert Kopplung	Editiere deine Zugangsdaten in der Livy App
	LED blinkt rot: Passwort falsch oder Netzwerkname nicht gefunden	Sollte deine Internetverbindung funktionieren wende dich bitte an den Livy Support: support@livy-protect.com
		Auf Werkseinstellungen zurücksetzen: Bluetooth-Knopf ca. 10 Sekunden gedrückt halten

LED-Kontrollleuchte



Fehlalarme beim Rauchmelder

Niemals die Batterie entfernen

Drücke den Testknopf während eines unerwünschten Alarms, um das Alarmsignal zu unterbrechen. Dies schaltet das Gerät für 15 Minuten in den Fehlalarmkontroll-Modus.

Hinweis: Sollte sich der Rauchmelder nicht in den Fehlalarmkontroll-Modus schalten und

weiterhin das Alarmsignal laut ertönen oder in den Fehlalarmkontroll-Modus schalten, aber anschließend wieder das Alarmsignal ertönen, ist das ein Hinweis für eine zu starke Rauchentwicklung und es könnte eine gefährliche Situation vorliegen – bitte treffe entsprechende Sicherheitsmaßnahmen.



Warnung:

Im Verlauf der 15-minütigen Unterdrückung löst der Rauchmelder im Brandfall keinen Alarm aus.



So testest du den Rauchmelder

Drücke den Testknopf, um den Rauchmelder zu testen. Ein sehr lautes Alarmsignal wird ertönen, welches wieder aufhört, wenn du den Testknopf loslässt. Halte einen Mindestabstand von mindestens 50 cm ein. Wenn kein lautes

Alarmsignal ertönt, prüfe ob der Rauchmelder richtig in der Montagehalterung befestigt ist.

Hinweis: Der Testknopf prüft alle Funktionen von deinem Rauchmelder.



Warnung:

Nutze kein offenes Feuer, um die Funktion deines Rauchmelders zu testen. Dadurch könnte sich dein Rauchmelder oder dein Zuhause entzünden. Gehörschäden sind beim Testen möglich. Daher halte einen Mindestabstand von 50 cm beim Funktionstest ein.



Wartung und Pflege

- Teste Livy Protect mindestens einmal pro Woche mit dem Funktionstest.
- Reinige Livy Protect mindestens einmal pro Monat. Saug vorsichtig die Oberfläche ab mit einem handelsüblichen Staubsauger und einem Aufsatz mit weichen Borsten. Teste anschließend den Testalarm. Benutze kein Wasser, Reinigungs- oder Lösungsmittel.
- Wenn Livy Protect durch starken Schmutz, Staub oder Ruß verunreinigt ist und nicht gereinigt werden kann, um Fehlalarme zu vermeiden, ersetze umgehend dein Gerät.
- Platziere Livy Protect an einem anderen Ort, wenn häufig Fehlalarme ausgelöst werden.

Mehr dazu im Abschnitt ungeeignete Montageorte.

- Wenn die Batterie des Rauchmelders schwach ist, ertönt als Warnung alle 40 Sekunden ein Alarmsignal. In diesem Falle solltest du umgehend den Rauchmelder austauschen, um die Sicherheit weiterhin zu gewährleisten.
- Lade deinen Smart Ring vor dem ersten Einsatz ca. 24 Std. voll. Anschließend solltest du den Batteriestand deines Smart Ring in der Livy App regelmäßig prüfen und spätestens alle 6 bis 8 Monate mit dem beiliegenden Micro-USB Kabel vollladen.

Feueralarmübungen

Wenn der Rauchmelder ertönt und du nicht den Testalarm aktiviert hast, handelt es sich um eine Warnung vor einer gefährlichen Situation. Deine sofortige Reaktion ist in diesem Fall notwendig. Um für solch ein Vorkommen vorbereitet zu sein, entwickle einen Fluchtplan und weise alle Hausbewohner in diesen ein. Führe zusätzlich regelmäßig praktische Übungen aus.

- Lasse jeden Hausbewohner das Alarmsignal hören und erläutere, was es bedeutet.
- Bestimme zwei Ausgänge von jedem Zimmer deines Hauses und einen Fluchtweg

nach draußen.

- Weise alle Hausbewohner darauf hin, geschlossene Türen zunächst zu berühren und einen alternativen Fluchtweg zu nutzen, wenn die Tür heiß ist. **WICHTIG:** Weise auf jeden Fall darauf hin die Tür nicht zu öffnen, falls sie heiß sein sollte.
- Weise alle Hausbewohner darauf hin, bei gefährlichen Dämpfen, Rauch und Abgasen auf dem Boden zu kriechen.
- Bestimme einen sicheren Treffpunkt außer halb des Hauses für alle Hausbewohner.

Verhalten im Brandfall

1. **Geräte nicht in Panik. Bleib ruhig.**
2. **Verlasse das Gebäude so schnell wie möglich. Berühre Türen bevor du sie öffnest um zu prüfen, ob sie heiß sind. Nutze einen anderen Fluchtweg falls notwendig. Krieche auf dem Boden zum Ausgang und nimm KEINE Gegenstände aus dem Haus mit.**
3. **Gehe zu einem vorher bestimmten Treffpunkt außerhalb des Gebäudes.**
4. **Ruf die Feuerwehr, sobald du dich außerhalb des Gebäudes befindest. Warte bis die Feuerwehr eintrifft.**
5. **Gehe nicht in das brennende Gebäude zurück.**

Hinweis:

Diese Richtlinien geben lediglich Hinweise im Falle eines Brandes. Um die Gefahr eines Brandes zu verringern, nutze Feuerschutzmaßnahmen und meide risikoreiche Situationen.



Technische Daten

Rauchmelder

Spannungsversorgung:	3 V über Batterie des Rauchwarnmelders
Batterielebensdauer:	bis zu 10 Jahre (nach Aktivierung)
Akustisches Alarmsignal:	min. 85 dB (A)
Optische Anzeige:	Signalleuchte – rote LED
Betriebstemperatur:	- 10 °C bis + 55 °C
Schutzklasse:	IP50

Technische Daten

Smart Ring

Spannungsversorgung:	3,6 V über wiederaufladbare Batterien
Maximale Ladedauer:	24 Stunden (bei 1A)
Wi-Fi:	802.11 b/g/n (802.11n up to 150 Mbps)
Wi-Fi Security:	WPA/WPA2/WPA2-Enterprise/WPS
Bluetooth:	Bluetooth v4.2 BR/EDR und BLE Spezifikation
Netzwerk Protokoll:	IPv4, IPv6, SSL

Sicherheitshinweise

Bitte sorgfältig lesen und aufbewahren

Alarmsignal des Rauchmelders:

- Das Alarmsignal vom Rauchmelder ist sehr laut, um einzelne Personen vor einer potenziellen Gefahr zu warnen. Dennoch kann es Situationen geben, in denen Haushaltsmitglieder den Signalton nicht hören, (z.B. Menschen mit Schwerhörigkeit etc.). Für diesen Fall sollten spezielle Rauchmelder installiert werden.
- Übe den Fluchtplan mindestens zweimal im Jahr und stelle sicher, dass jeder eingewiesen ist - von Kindern bis zu Großeltern. Lasse Kinder die Fluchtplanung üben, bevor du eine Feueralarmübung in der Nacht durchführst, wenn sie schlafen. Wenn Kinder oder andere nicht leicht zu weckende Personen im Haushalt sind oder wenn es Kleinkinder oder Familienmitglieder mit Mobilitätseinschränkungen gibt, stelle sicher, dass jemand im Falle eines Notfalls unterstützen kann. Es empfiehlt sich eine Feueralarmübung in der Nacht zu machen, während alle schlafen, um festzustellen, ob alle Haushaltsmitglieder rechtzeitig wach werden und herauszufinden, wer ggf. Unterstützung braucht.
- Der Rauchmelder kann nur ein Alarmsignal auslösen, wenn er Rauch identifiziert. Es wird KEINE Hitze, Flammen oder Gas identifiziert. Der Rauchmelder ist dazu entworfen, Feuer

bei Rauchentwicklung zu erkennen und Alarm auszulösen. Brände durch Schnellfeuer, Explosionen, Fahrlässigkeit oder vernachlässigte Sicherheitsrisiken können unter Umständen nicht schnell genug erkannt werden, um ein rechtzeitiges Entkommen zu gewährleisten.

- Der Rauchmelder kann keine Feuerwarnung geben, wenn der Rauch den Rauchmelder nicht erreicht. Rauch, der durch Brände in Kaminen, in der Wand, auf dem Dachboden oder hinter einer verschlossenen Tür entsteht, könnte unter Umständen die Rauchkammer nicht erreichen, um das Alarmsignal auszulösen. Daher sollte jeweils ein Rauchmelder in jedem Schlafzimmer – besonders wenn diese Räume nachts geschlossen sind – und im Flur zwischen diesen Räumen installiert werden.
- Rauchmelder können unter Umständen nicht gehört werden. Obwohl das Alarmsignal in diesem Rauchmelder aktuellen Standards genügt bzw. übertrifft, kann es unter Umständen nicht gehört werden:
 - 1) der Rauchmelder hinter einer verschlossenen oder teilweise verschlossenen Tür platziert wird
 - 2) die Bewohner unter dem Einfluss von Alkohol oder Drogen stehen
 - 3) das Alarmsignal von anderen Geräten wie

Sicherheitshinweise

Bitte sorgfältig lesen und aufbewahren

Stereoanlagen, TV, Verkehr, Klimaanlage etc. übertönt wird

4) die Bewohner schwerhörig sind oder wenig geräuschempfindlich sind.

- Rauchmelder können unter Umständen nicht rechtzeitig warnen, um Schäden, Verletzungen oder Todesfälle durch einen Brand auszuschließen, da der Rauch unter Umständen den Rauchmelder nicht früh genug erreicht. Beispiele für solche Situationen sind im Bett rauchende Personen, mit Streichhölzern spielende Kinder oder durch Explosionen verursachte Brände.

Testknopf:

- Der Testknopf des Rauchmelders testet alle wesentlichen Funktionen des Rauchmelders. Nutze KEINE andere Methode, um die Funktionstüchtigkeit des Rauchmelders zu überprüfen. Um einen angemessenen Schutz durch das Gerät zu gewährleisten, teste den Rauchmelder wöchentlich.

Montage:

- Bei unsachgemäßer Montage sind schwere Verletzungen z. B. durch elektrischen Schlag, Brand oder Sachschäden möglich. Befolge daher bitte

lokale und nationale Richtlinien für Elektro- und Gebäudetechnik bei der Installation.

Batterie:

- Livy Protect funktioniert nicht ohne Strom. Wenn die Batterie fehlt, getrennt oder leer ist, wenn der falsche Batterietyp oder nicht ordnungsgemäß eingesetzt wurde, kann kein Alarmsignal ertönen.
- Beim gewaltsamen Entfernen der Batterie besteht Explosionsgefahr!
- Die Batterien dürfen nicht direkter Wärmeinstrahlungen ausgesetzt werden.
- Trenne oder entferne NICHT die Batterie des Rauchmelders, um ungewollte Alarmsignale zu stoppen. Dies wird die Funktionstüchtigkeit des Gerätes einschränken. Öffne stattdessen das Fenster oder verändere die Umgebungsluft des Rauchmelders, um die Alarmsignale zu stoppen.

Einsatzorte:

- Der Livy Protect Rauchmelder ist NICHT geeignet als primäre Feuerschutzmaßnahme für Gebäude, die ein Feueralarmsystem benötigen. Diese Gebäudegruppen sind beispielsweise Schulen, Hotels, Hostels, Pflegestationen,

Sicherheitshinweise

Bitte sorgfältig lesen und aufbewahren

Krankenhäuser etc. Dies gilt auch für den Fall, dass es sich bei den entsprechenden Gebäuden um ehemalige Familienhäuser handelt. Dieser Rauchmelder KANN aber in Einzelräumen als zusätzliche Schutzmaßnahme eingesetzt werden.

- Installiere einen Livy Protect in jedem Raum und auf jeder Etage deines Hauses. Der Rauchmelder wird ein Feuer nicht unmittelbar erkennen, AUSSER der Rauchmelder befindet sich in der unmittelbaren Umgebung bzw. im selben Raum.
- Um Verletzungen zu vermeiden, muss Livy Protect gemäß den Montagehinweisen zuverlässig an der Decke befestigt werden.
- Livy Protect ist primär für den Gebrauch in privaten Haushalten gedacht. Für andere Anwendungsbereiche müssen die Herstellerinformationen unter Betracht gezogen werden.
- Der Rauchmelder kann kein Feuer auf einer anderen Etage oder Wohnung erkennen. Zum Beispiel kann in einem einstöckigen Haus kein Rauch aus dem Keller frühzeitig erkannt werden, bevor er sich ausgebreitet hat. Dies kann unter Umständen nicht genug Zeit verschaffen sich und Haushaltsmitglieder in Sicherheit zu bringen. Aus diesem Grund empfiehlt es sich mindestens einen Livy Protect in jedem Schlafbereich, Flur und Treppenhaus auf jeder Etage zu installieren.

Zusatzhinweis:

- Livy Protect ist kein Ersatz für eine entsprechende Brandschutz- oder Hausratsversicherung. Hauseigentümer bzw. Mieter sollten weitere Vorkehrungsmaßnahmen treffen. Es ist außerdem jederzeit möglich, dass der Rauchmelder ausfällt. Aus diesem Grund muss der Rauchmelder wöchentlich getestet und alle 10 Jahre ersetzt werden.
- Livy Protect ist nicht ausfallsicher. Wie jedes andere elektronische Gerät ist Livy Protect aus diversen Komponenten zusammengesetzt, die jederzeit ausfallen können. Daher ist eine wöchentliche Überprüfung zur Gewährleistung deines Schutzes notwendig. Livy Protect kann keine Feuer löschen oder verhindern oder Einbrüche vermeiden. Zudem ist es kein Ersatz für Brandschutz- oder Lebensversicherungen.

Gewährleistung

Die Gewährleistung erfolgt im Rahmen der gesetzlichen Bestimmungen über den Fachhandel. Bitte übergebe oder sende fehlerhafte Geräte portofrei mit einer Fehlerbeschreibung an den für dich zuständigen Verkäufer (Fachhandel/Installationsbetrieb/Elektrofachhandel). Diese leiten die Geräte an den Livy Service weiter.

Bei Öffnung des Gehäuses erlischt die Garantieleistung des Herstellers.



Livy Protect

HUM Systems GmbH
Köpenicker Straße 126
10179 Berlin

www.livy-protect.com
support@livy-protect.com



Bitte lies das Benutzerhandbuch sorgfältig durch und bewahre es für die Zukunft auf.
Mehr Informationen auf www.livy-protect.com